

BEDIENERSHANDLEIDING SLEUVENGRAVER



A37403
A34432
A37392
A37404
A33559
A34433
A33556
A33558
A33817
A33761
A34211
A35299

INDEX



VOORWOORD	4
Vragen	4
De Machinerichtlijn (alleen Europese Gemeenschap).....	4
Conformiteitsverklaring	4
REGISTRATIE	6
INLEIDING	9
COMPATIBILITEIT SLEUVENGRAVER	9
VEILIGHEIDSAANWIJZINGEN	10
Bescherm uzelf.....	10
Dit kunt u nodig hebben	10
Ken uw apparatuur.....	10
Gevaar, Waarschuwing en Voorzichtig	10
Beschermende en veiligheidsinrichtingen	11
Controleer de apparatuur	11
Gevarenclassificatie (Alleen van toepassing op ANSI-veiligheidslabels).....	11
Veiligheidsvoorzorgsmaatregelen.....	12
IDENTIFICATIE	13
Kenmerkende opstelling	13
DE SLEUVENGRAVER AANBRENGEN	14
Schrankladers	14
HYDRAULISCHE AANSLUITINGEN	15
INLOPEN	16
VOORBEREIDING	17
DIEPTE-INSTELLING SLEUVEN	18
ZIJPLAAT SCHRANKLADER AFSTELLEN	19
WERKPROCEDURE	20
TRANSPORT	22
Transport over de openbare weg.....	22
Transport op de werkplaats	22
Aanbevolen reispositie.....	22
ONDERHOUD & SMEREN	23
Routine-onderhoud.....	24
Dagelijkse controles	24

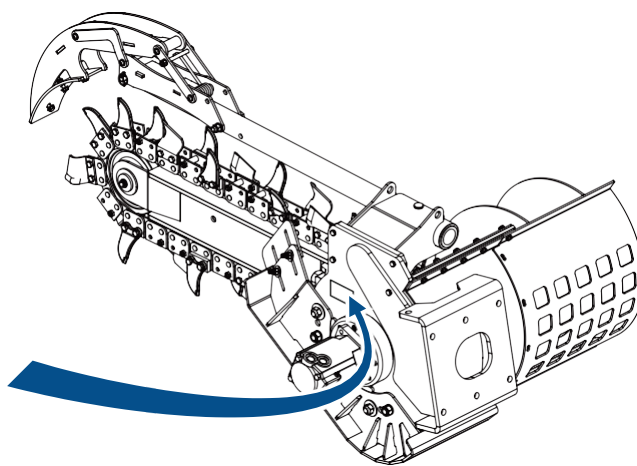
Wekelijkse controles (naast de dagelijkse controles).....	24
Oliecapaciteit	24
Procedure voor olie vervangen.....	5
Ketting afstellen.....	26
Ketting verwijderen/terugplaatsen	27
Onderhoud van de zaagtand	28
Neusrollager vervangen.....	29
Tandwiel verwijderen & vervangen.....	30
PROBLEMEN OPLOSSEN	31
GARANTIEVERKLARING	33

VOORWOORD

Vragen

Geef het type model en het serienummer op als u vragen heeft of bestellingen maakt en bij alle schriftelijke correspondentie. Het serienummer staat op een plaatje op de zijkant van de sleuvengraver.

99- ○		AUGER TORQUE [®]	
	Gedistribueerd		
Model:	Serienr.:	Gewich	
Debietb ereik:		CE	
Drukber eik:		○	
Max. Tegendruk:	Bouwdatum	○	



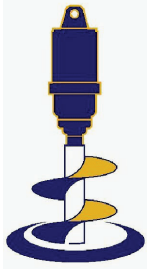
De Machinerichtlijn (alleen Europese Gemeenschap)

De Machinerichtlijn 2006/42/EG (voorheen 98/37/EEG) voorziet in de harmonisatie van de essentiële veiligheids- en gezondheidseisen voor machines, door middel van een combinatie van dwingende veiligheids- en gezondheidseisen en vrijwillig geharmoniseerde normen. Deze richtlijnen gelden alleen voor producten die bedoeld zijn om voor het eerst op de markt zullen worden gebracht of gebruikt. De fabrikant of de geautoriseerde vertegenwoordiger moeten een 'Conformiteitsverklaring' opstellen.

Conformiteitsverklaring

Wanneer sleuvengravers worden geleverd in combinatie met door Auger Torque Europe Ltd vervaardigde montageframes om een sleuvengraversamenstel te vormen, heeft Auger Torque Europe Ltd controle over de geschiktheid van de geleverde onderdelen. Om dit aan te tonen en te voldoen aan de wettelijke vereisten van de Machinerichtlijn, wordt er een conformiteitsverklaring afgegeven en wordt er een CE-markering aangebracht op het samenstel.

(kopie voorbeeld volgt)



AUGERTORQUE

Manufactured By
Auger Torque Europe Limited

EU-conformiteitsverklaring

De verantwoordelijke:

Naam	
Positie	
Bedrijfsnaam	<i>Auger Torque Europe Ltd.</i>
Adres	<i>Hazelton, Cheltenham, GL54 4DX, England</i>
Telefoon	<i>++44 (0) 1451 861652</i>
Fax	<i>++44 (0) 1451 861660</i>

Verklaart dat het beschreven product:

Fabrikant	<i>Auger Torque Europe Ltd.</i>
Model	
Serienummer	

Voldoet aan de Machinerichtlijn 2006/42/EG.

Het voldoet ook aan de essentiële gezondheids- en veiligheidsvereisten, nationale normen en de omgezeette geharmoniseerde normen die geschikt zijn voor dit product.

Ondertekend door:
(De verantwoordelijke)

Datum

REGISTRATIE

Vul dit formulier in en bewaar het bij de handleiding



Ylötie 1
FI-33470
Ylöjärvi
Finland
Tel . +358 3 347 8800
Fax +358 3 348 5511
E-mail: sales@avanttecono.com

MODELNUMMER:

SERIENUMMER:

BOUWDATUM:

LEVERANCIER/DEALER:

VERKOOPDATUM AAN LEVERANCIER/DEALER:

VERKOOPDATUM AAN ORIGINELE EINDGEBRUIKER:

EIGENAAR OF BESTUURDER:

MERK & MODEL HOOFDMACHINE:

Let op: Vermeld altijd het serienummer bij alle communicatie met uw leverancier/dealer

REGISTRATIE



Voor garantiedoeleinden **MOET** dit formulier worden ingevuld en teruggestuurd naar Avant Tecno Oy binnen 14 dagen na aankoop door de eindgebruiker.

AVANT
AVANT TECNO®

Ylötie 1
FI-33470
Ylöjärvi
Finland
Tel . +358 3 347 8800
Fax +358 3 348 5511
E-mail: sales@avanttecno.com

MODELNUMMER:

SERIENUMMER:

BOUWDATUM:

LEVERANCIER/DEALER:

VERKOOPDATUM AAN LEVERANCIER/DEALER:

VERKOOPDATUM AAN ORIGINELE EINDGEBRUIKER:

EIGENAAR OF BESTUURDER:

MERK & MODEL HOOFDMACHINE:

Let op: vermeld altijd het serienummer bij alle communicatie met uw leverancier/dealer

Voor garantiedoeleinden moet het formulier op de achterkant van deze pagina worden ingevuld en teruggestuurd naar:

**Avant Tecno Oy
Ylötie 1
FI-33470
Ylöjärvi
Finland**

INLEIDING

Avant Tecno Oy bedankt u voor het kopen van uw nieuwe product. Deze bedienershandleiding is gemaakt zodat u de apparatuur op een veilige manier kunt gebruiken.

Avant Tecno Oy -sleuvengravers zijn ontworpen voor gebruik met specifieke hoofdmachines samen met de serie montageframes van Avant Tecno Oy. Mits ze op de juiste manier worden gebruikt en onderhouden, bieden ze een veilige en betrouwbare manier om sleuven te graven.

Zie pagina 24 voor informatie over smeer- en onderhoudsintervallen. Let voordat u de aandrijfeenheid gebruikt op het volgende:

Uw aandrijfeenheid wordt compleet geleverd, gevuld met de juiste hoeveelheid olie. Het is niet nodig om het oliepeil te controleren.

Hydraulische slangen moeten worden aangebracht en bevestigd met het juiste aanhaalmoment (zie pagina 15). De eenheid moet worden gebruikt volgens de aanbevolen procedure (zie pagina 16).

LET OP:

Deze bedienershandleiding moet samen worden gebruikt met de bedieningsinstructies van de hoofdmachine.

De handleidingen moeten worden beschouwd als onderdeel van de machine. Ze moeten altijd veilig worden bewaard bij de machine om eenvoudig en snel te worden geraadpleegd.

Nieuwe of extra exemplaren kunt u verkrijgen bij uw Avant Tecno Oy-dealer of rechtstreeks bij Avant Tecno Oy.

Avant Tecno Oystreeft er altijd naar om zijn assortiment producten te verbeteren en uit te breiden en behoudt zich daarom het recht voor om de specificaties op elk gewenst moment te veranderen zonder kennisgeving of verplichting. Het bedrijf accepteert geen verantwoordelijkheid voor verschillen tussen specificaties van zijn machines en beschrijvingen daarvoor in de publicaties.

COMPATIBILITEIT SLEUVENGRAVER

De volgende tabel geeft aan welk sleuvengraver-aanbouwwerktuig compatibel is met iedere Avant-machine.

		MACHINE																		
		R20	R28	R35	218	220	313S	320S	320S+	419	420	520	525LPG	528	630	635	640	745	750	760i
AANBOUWWER	XHD600	X	X	✓✓	X	X	X	X	✓✓	X	X	X	✓✓	✓✓	✓✓	✓✓	✓✓	✓✓	✓✓	✓✓
	XHD900	X	X	✓✓	X	X	X	X	✓✓	X	X	X	X	X	✓✓	✓✓	✓✓	✓✓	✓✓	✓✓
	XHD1200	X	X	✓✓	X	X	X	X	✓✓	X	X	X	X	X	X	✓✓	✓✓	✓✓	✓✓	✓✓

Sleutel: ✓✓ Perfect ✓ Acceptabel X Incompatibel

VEILIGHEIDSAANWIJZINGEN

Bescherm uzelf

Zorg ervoor dat u beschermende kleding en persoonlijke veiligheidsmiddelen draagt.

Dit kunt u nodig hebben

- Een helm
- Veiligheidsbril
- Gehoorbescherming
- Kleding voor slecht weer
- Reflecterende kleding
- Beschermende handschoenen
- Veiligheidslaarzen

DRAAG GEEN loszittende kleding, sieraden of andere voorwerpen en bind lang haar dat vast kan komen te zitten in de bedieningselementen of andere delen van de machine vast.

Ken uw apparatuur

Leer alles wat u nodig heeft om alle bedieningselementen op de machine en de aanbouwwerktuigen te gebruiken.

ALS ER IETS IN DE HANDLEIDING STAAT DAT U NIET BEGRIJPT, NEEM DAN CONTACT OP MET DE AGENT OF DE FABRIKANT VAN DE MACHINE EN VRAAG HEN OM HET U UIT TE LEGGEN.

Gevaar, Waarschuwing en Voorzichtig

Het onderstaande symbool heeft 3 belangrijke betekenissen bij gebruik met de volgende bijschriften.



GEVAAR: Een ONMIDDELIJK GEVAARLIJKE situatie die OVERLIJDEN of ZEER ERNSTIG LETSEL tot gevolg ZAL hebben



WAARSCHUWING Een MOGELIJK GEVAARLIJKE situatie die OVERLIJDEN of ZEER ERNSTIG LETSEL tot gevolg KAN hebben



VOORZICHTIG: Een MOGELIJK GEVAARLIJKE situatie die LICHT LETSEL tot gevolg KAN hebben

Beschermende en veiligheidsinrichtingen

Houd alle beschermende inrichtingen op hun plaats en goed beveiligd. Zorg ervoor dat alle beschermingen, afschermingen en veiligheidssymbolen goed zijn geïnstalleerd en in goede staat zijn.

Controleer de apparatuur

Neem voordat u de apparatuur gebruikt de tijd om uw machine te controleren en te garanderen dat alle systemen in goede staat zijn.

- Gebruik de apparatuur nooit met versleten, beschadigde of ontbrekende delen. Gebruik alleen originele reserveonderdelen.
- Zorg er altijd voor dat de hoofdmachine veilig en stabiel staat met de motor uitgeschakeld en de hydraulische leidingen losgekoppeld voordat u onderhoudswerkzaamheden uitvoert.
- Controleer op losse, kapotte of beschadigde delen. Laat alles goed repareren en controleer of alle beveiligingsinrichtingen op hun plaats zitten.
- Voer alle onderhoudsprocedures uit die voor de apparatuur zijn beschreven.
- Bescherm altijd uw handen. Kies geschikte handschoenen als u omgaat met de apparatuur bij het aanbrengen, verwijderen of aanpassen
- Bescherm uw voeten altijd met veiligheidslaarzen.



WAARSCHUWING: Hydraulische vloeistof onder druk kan doordringen in de huid of de ogen en ernstig **PERSOONLIJK LETSEL, BLINDHEID OF OVERLIJDEN** veroorzaken. Vloeistoflekken onder druk zijn mogelijk onzichtbaar. Gebruik een stukje hout of dik karton om lekken op te sporen. **GEBRUIK NIET UW BLOTE HANDEN.** Draag een veiligheidsbril om uw ogen te beschermen. Als er vloeistof in de huid is geïnjecteerd, **MOET** die chirurgisch worden verwijderd. **GA ONMIDDELIJK NAAR EEN ARTS**

Controleer of alle hydraulische leidingen goed zijn geïnstalleerd

Voordat u druk aanbrengt op het hydraulische systeem, moet u controleren of alle verbindingen goed vastzitten en of de leidingen, buizen en slangen niet zijn beschadigd. Laat alle druk af voordat u hydraulische leidingen loskoppelt.

Gevarenclassificatie (Alleen van toepassing op ANSI-veiligheidslabels)



GEVAAR: ONMIDDELIJK GEVAAR! - Als u deze informatie niet begrijpt of in acht neemt, heeft dat waarschijnlijk persoonlijk letsel of overlijden tot gevolg.



WAARSCHUWING: Het niet opvolgen van deze instructies kan verwondingen of overlijden tot gevolg hebben.



VOORZICHTIG: Het niet opvolgen van deze instructies kan lichte verwondingen of schade aan de machine of het voertuig tot gevolg hebben.



LET OP: Dit is belangrijke informatie voor het juiste gebruik van deze apparatuur. Het niet in acht nemen van deze informatie, kan voortijdige storingen van de apparatuur tot gevolg hebben.

REINIG OF VERVANG DE VEILIGHEIDSLABELS ALS ZE NIET DUIDELIJK TE LEZEN OF TE BEGRIJPEN ZIJN

Veiligheidsvoorzorgsmaatregelen



NOOIT de apparatuur gebruiken of monteren zonder dat u de bedieningsinstructies van zowel de apparatuur als de hoofdmachine **volledig** heeft begrepen.

Auger Torque beveelt aan om instructies van de dealer te krijgen voordat u de machine gebruikt.

NOOIT de apparatuur gebruiken als u niet in goede fysieke en mentale gezondheid verkeert.

NOOIT de apparatuur gebruiken onder invloed van middelen (inclusief drugs en alcohol) die het gezichtsvermogen kunnen aantasten.

NOOIT de apparatuur gebruiken met versleten, beschadigde of ontbrekende delen. Gebruik alleen originele reserveonderdelen.

NOOIT omstanders (inclusief dieren) toelaten binnen 6 meter van het werkgebied.

NOOIT minderjarigen toestaan om de apparatuur te gebruiken.



ALTIJD het werkgebied controleren voordat u begint te werken. Controleer op mogelijke gevaren, bijv. elektriciteits- of communicatiekabels, enz.

ALTIJD ervoor zorgen dat de hoofdmachine veilig en stabiel staat met de motor uitgeschakeld voordat u onderhoudswerkzaamheden uitvoert.

ALTIJD controleren of de toevoer van hydraulische olie naar het aanbouwwerktuig is afgesloten door de hydraulische-slangconnectoren los te koppelen voordat u de apparatuur aanbrengt, verwijdert of aanpast

ALTIJD hoofd- en oogbescherming dragen wanneer u aan de machine werkt.

ALTIJD uw handen beschermen. Kies geschikte handschoenen als u omgaat met de apparatuur bij het aanbrengen, verwijderen of aanpassen van de machine.

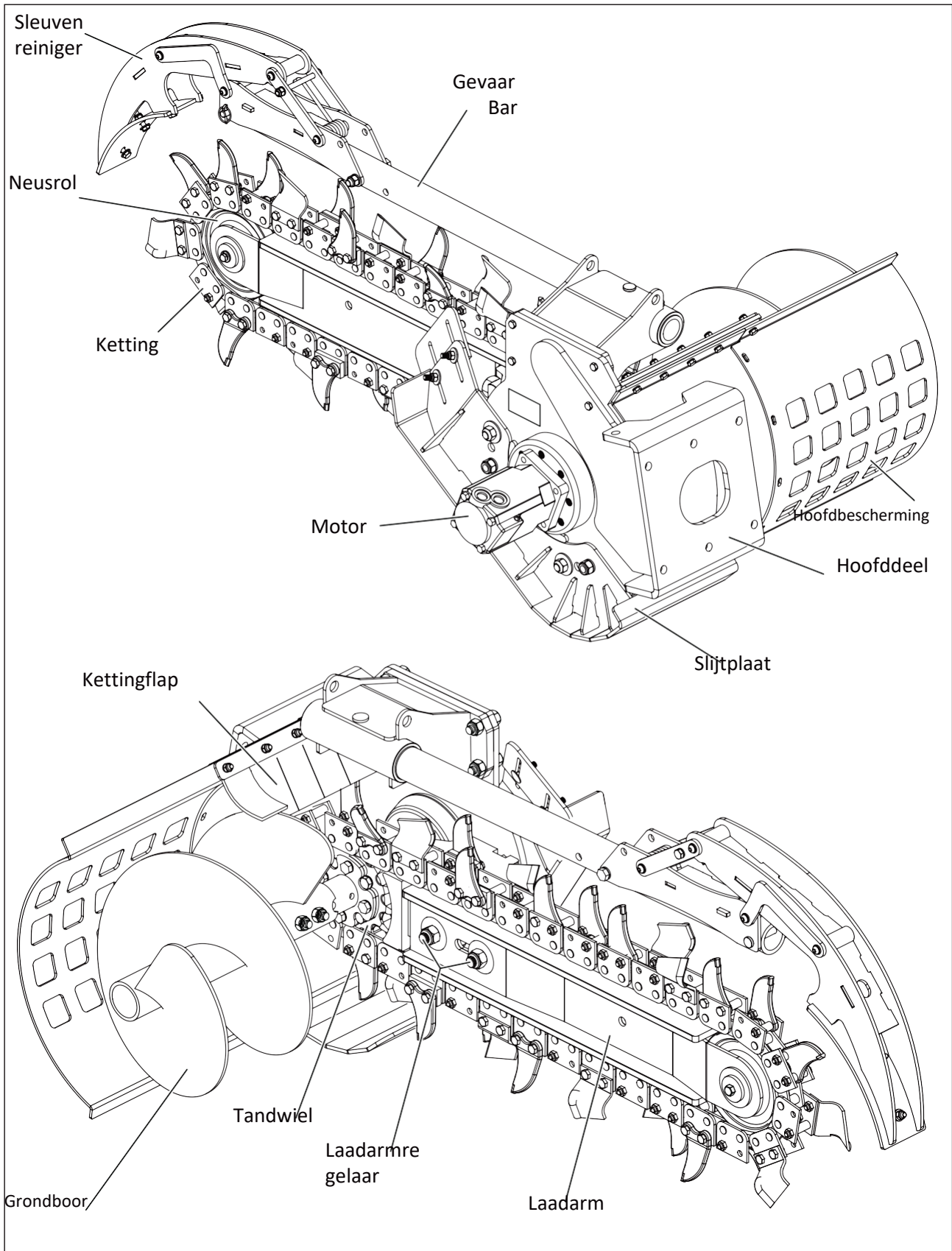
ALTIJD uw voeten beschermen. Draag goedgekeurde veiligheidslaarzen.

ALTIJD de instructies van de hoofdmachine volgen met betrekking tot geluidsbescherming.

BLIJF GOED OPLETTEN. Als er iets breekt, loskomt of niet werkt op uw apparatuur, **STOP DAN HET WERK**, breng de apparatuur omlaag op de grond, schakel de motor uit en sluit de hydraulische toevoer af, inspecteer de machine en laat reparaties of afstellingen maken voordat u doorgaat met werken.

IDENTIFICATIE

Kenmerkende opstelling



DE SLEUVENGRAVER AANBRENGEN

Schrankladers

VEILIGHEID EERST



Altijd in paren werken (2 geschoolde werknemers) wanneer er componenten van de sleuvengraver op de hoofdmachine worden gemonteerd of ervan worden verwijderd. Controleer altijd het gewicht van het aanbouwwerktuig en zorg ervoor dat u de juiste apparatuur heeft om het te verplaatsen.



ALTIJD de hoofdmachine controleren:

- Is deze in goede staat
- Is deze goed geparkeerd op een vlakke ondergrond
- Is de handrem **IN**-geschakeld, het hydraulische circuit vergrendeld en de motor **UIT**-geschakeld.

Controleer of het montageframe van het juiste model en type is en op de hoofdmachine past.
Controleer of het montageframe en de bevestigingspunten schoon zijn voor de montage.
Gebruik indien nodig hefapparatuur met de juiste specificaties (raadpleeg het gegevensplaatje voor het gewicht).



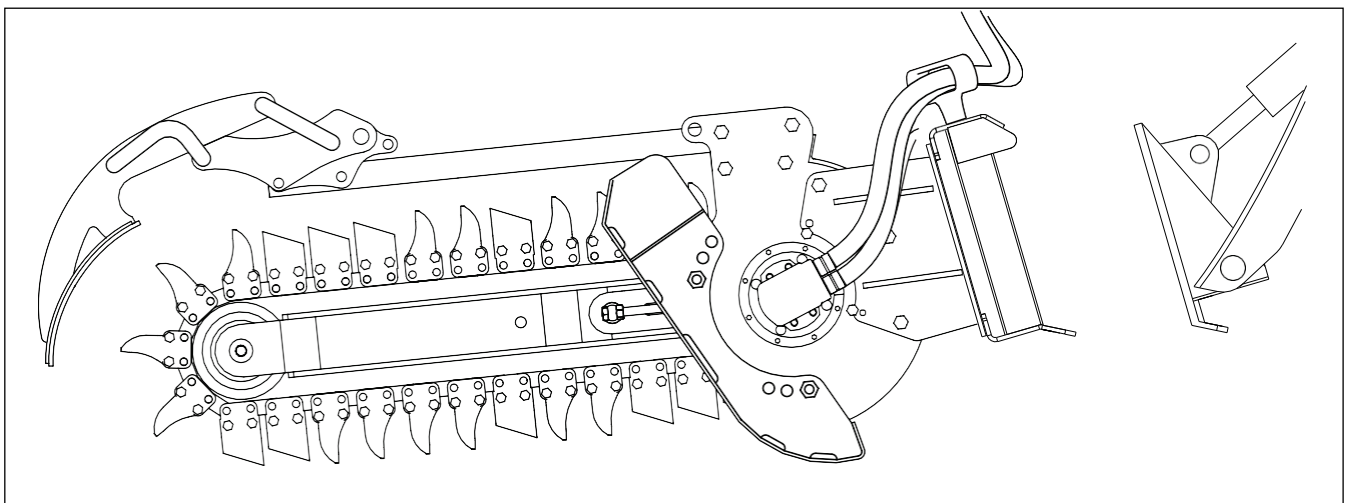
MONTEREN Zorg ervoor dat alle componenten gesmeerd zijn voor de montage:

Raadpleeg de handleiding voor het bevestigen van accessoires

- 1). Bevestig het montageframe aan de armen van de hoofdmachine.
- 2). Zorg ervoor dat de machine goed op zijn plaats is vergrendeld met de hendels.

Zoek de hydraulische debiet- en retourleidingen op de sleuvengraver (zie pagina 15) Snelkoppelingen aansluiten.

Controleer of de hydraulische leidingen lang genoeg zijn om de sleuvengraver te laten knikken tijdens het werk.



HYDRAULISCHE AANSLUITINGEN

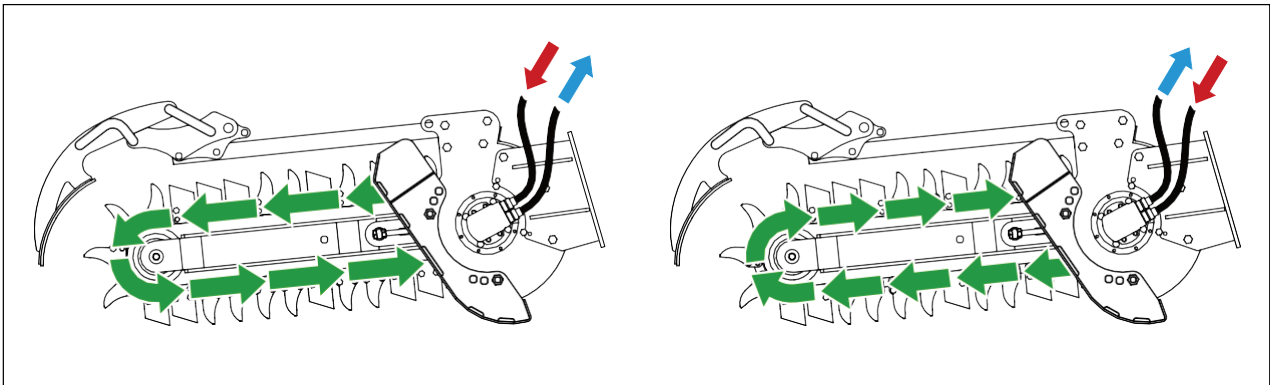


WAARSCHUWING:

Hydraulische vloeistof onder druk kan doordringen in de huid of de ogen en ernstig persoonlijk letsel, blindheid of overlijden veroorzaken. Vloeistoflekken onder druk zijn mogelijk onzichtbaar. Gebruik een stukje karton of hout om lekken op te sporen. **GEBRUIK NIET** uw blote handen. Draag een veiligheidsbril om uw ogen te beschermen. Als er vloeistof in de huid is geïnjecteerd, **MOET** die chirurgisch worden verwijderd. Roep onmiddellijk medische hulp in.

Avant Tecno Oy sleuvengravers zijn ontworpen voor gebruik met specifieke Avant Tecno Oy montageframes en slijtdelen voor sleuvengravers. Mits ze op de juiste manier worden gebruikt en onderhouden, bieden ze een veilige en betrouwbare manier om sleuven te graven.

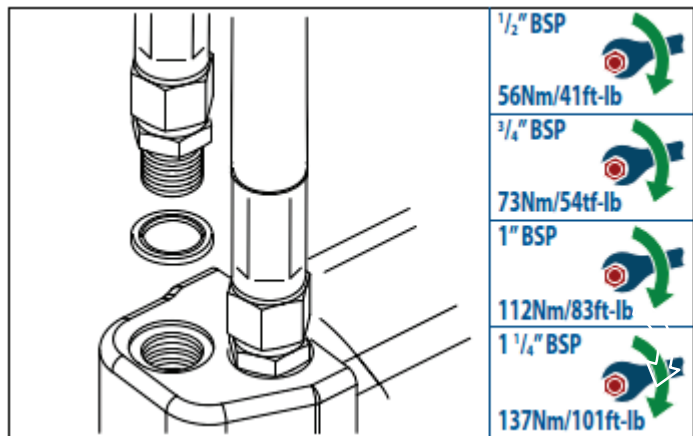
Alle Avant Tecno Oy sleuvengravers hebben een 'debiet' en 'retour' van hydraulische vloeistof nodig van de externe hydrauliektoevoer van de hoofdmachine om te werken: Alle sleuvengravers kunnen in twee richtingen werken en daarom moet de hoofdmachine zijn uitgerust met een extern circuit met tweerichtingsdebiet. Vraag de dealer van de hoofdmachine om advies:



Controleer bij het aanbrengen van hydraulische slangen of deze zijn bevestigd met het juiste aanhaalmoment voor de slangkoppelingen.

Sommige sleuvengravermodellen hebben hydraulische slangen, maar minder hydraulische snelkoppelingen, die nodig zijn voor verbinding met de hoofdmachine.

Deze moeten plaatselijk worden gekocht en moeten compatibel zijn met de snelkoppelingen van de externe hydrauliek op de hoofdmachine.



De externe hydrauliekverbindingen van de hoofdmachine zitten gewoonlijk bij het uiteinde van de laadarmen.

Het is van essentieel belang dat de olietoevoer binnen de gegeven limieten is voor de specifieke sleuvengraver.

Controleer of het nominale debiet (l/min) en de nominale druk (Bar) van uw machine de limieten die op het serieplaatje staan niet overschrijden.

INLOPEN

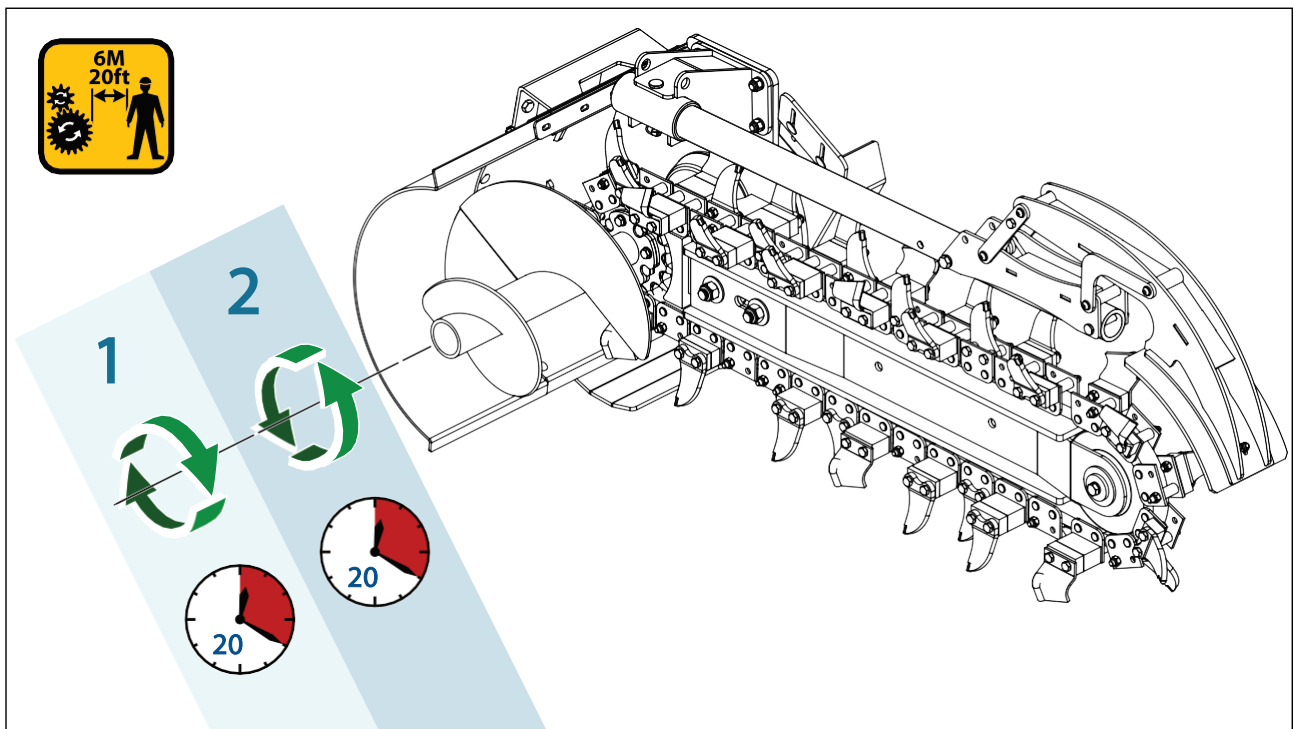
Om de levensduur van de motor te maximaliseren, moet deze een bepaalde tijd inlopen.

Om de inloopprocedure uit te voeren, moet de sleuvengraver van de grond worden gehouden, met de laadarm horizontaal.

Zolang de inlooperperiode duurt, moet u ervoor zorgen dat er geen omstanders (ook geen dieren) binnen 6 meter afstand van het werkgebied kunnen komen.

Gebruik de motor 20 minuten op 30% van de nominale druk in iedere richting voordat u de volle werkbelasting toepast.

Om verder de beste motorlevensduur te garanderen en de garantie te behouden, raadpleegt u pagina 25 voor smeerinstructies.



VOORBEREIDING



HOUD REKENING MET het landschap (bijv. risico van verzakking, hellingshoek, positie ten opzichte van taluds en eerdere afgravingen).



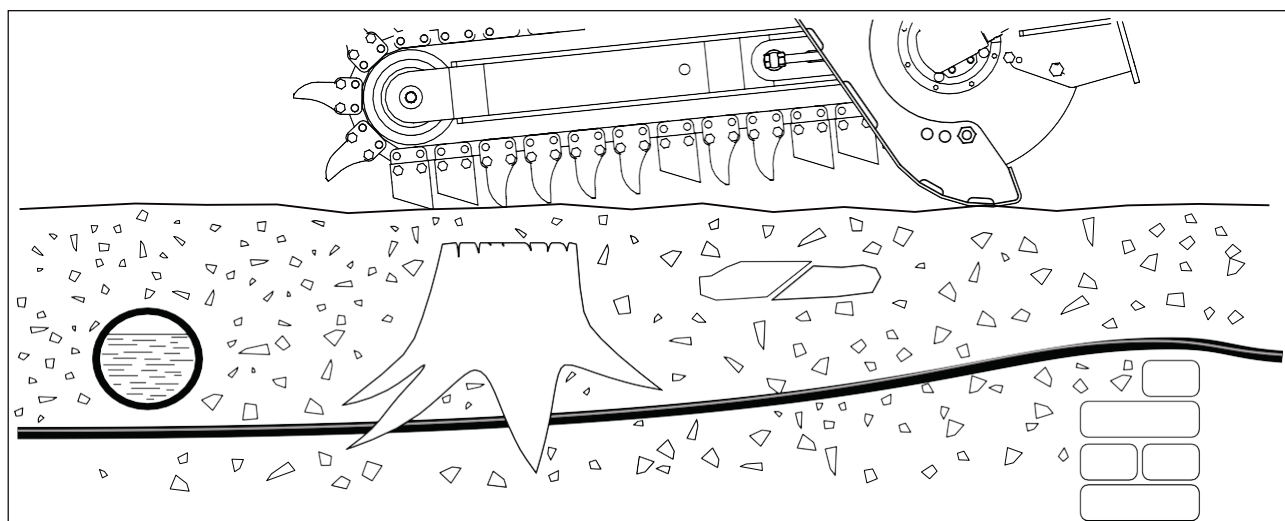
LET OP het type grond en de staat ervan om de juiste tanden te kunnen uitkiezen.

ALTIJD een onderzoek van de werkplek en een risicobeoordeling uitvoeren **VOORDAT** u begint te werken.



VERMIJD ondergrondse gevaren, zoals water-/gas-/elektriciteits-/communicatieleidingen, enz.

Bij twijfel moeten detectieapparatuur en professioneel advies altijd worden overwogen voordat u werkzaamheden uitvoert.



INSTELLING SLEUFDIEPTE

De sleufdiepte wordt geregeld door de slijtplaat, die met het platte oppervlak over de grond loopt. Door de hoek van de slijtplaat te veranderen, kan de sleuvengraver werken op één van de drie diepte-instellingen.

De slijtplaat is met 2 moeren bevestigd aan bouten op de behuizing, zoals wordt aangegeven door de pijlen. 3 paar montagegaten in de slijtplaat zorgen ervoor dat de sleufdiepte kan worden ingesteld zoals staat aangegeven in de onderstaande diagrammen.

Wanneer de sleufdiepte is ingesteld, draait u de moeren aan tot 138 Nm/102 ft-lb.

Tabel diepte-instelling (Afmetingen in mm/in.)		XHD SLEUVENGRAVER		
		600	900	1200
		300 12	600 24	800 32
		450 18	750 30	1000 40
		600 24	900 36	1200 48

SLIJTPLAAT AFSTELLEN

Om te garanderen dat de linkerkant van de sleuf vrij is van afval, is de schranklader voorzien van een zijplaat om afval terug op de ketting te leiden. Dit zorgt ervoor dat de maximale hoeveelheid afval aan de rechterkant wordt verwijderd door de grondboor.

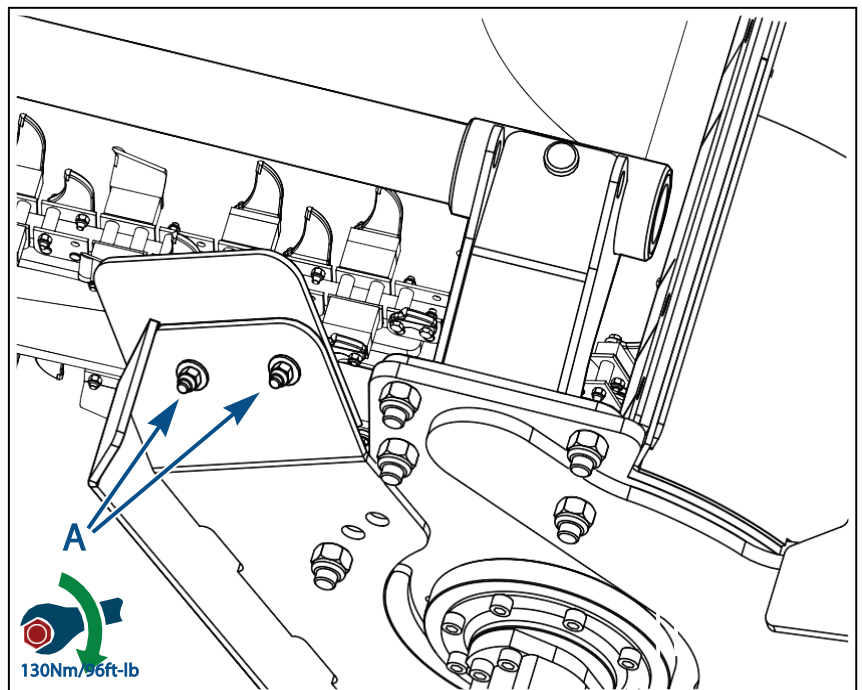
Sleuvengravers hebben een verstelbare zijplaat. Deze moet worden afgesteld op de kettingbreedte om de optimale afvalverwijdering te leveren zonder schade aan de ketting te veroorzaken,

Draai de moeren (A) los en pas de zijplaat aan op de positie van het juiste gat voor de aangebrachte ketting om de juiste speling te verkrijgen tussen de plaat en de breedste tanden.

Draai de moeren vast.

Sleuvengraver - Afstelplaat afvalgeleider

- | | | |
|--------------------------|-------|--------------------------|
| <input type="checkbox"/> | 100MM | <input type="checkbox"/> |
| <input type="checkbox"/> | 150MM | <input type="checkbox"/> |
| <input type="checkbox"/> | 200MM | <input type="checkbox"/> |



WERKPROCEDURE

Controleer het volgende voordat u begint te werken:

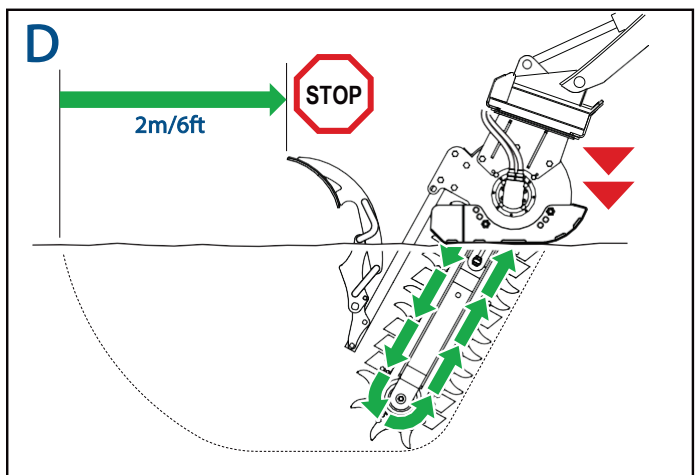
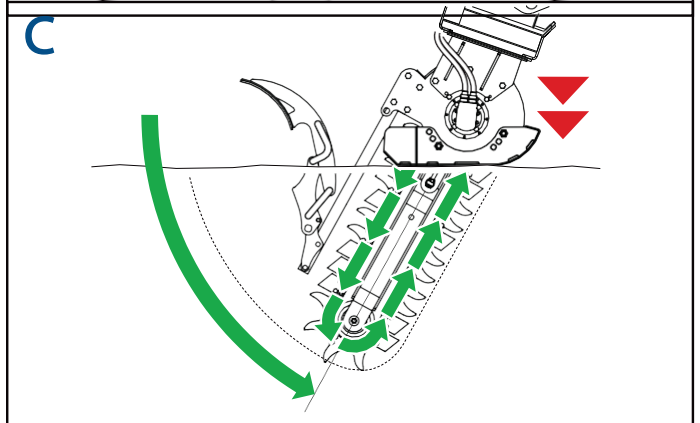
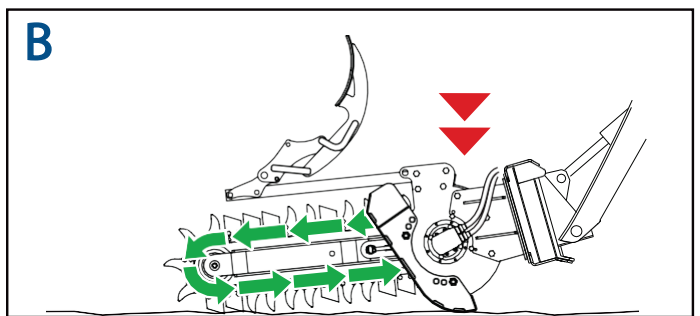
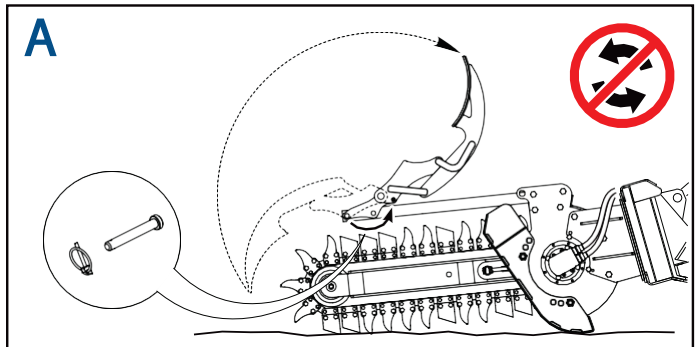


Of de juiste slangen zijn aangebracht en goed zijn bevestigd (zie pagina 15).
Of de machine goed is ingelopen (zie pagina 16).

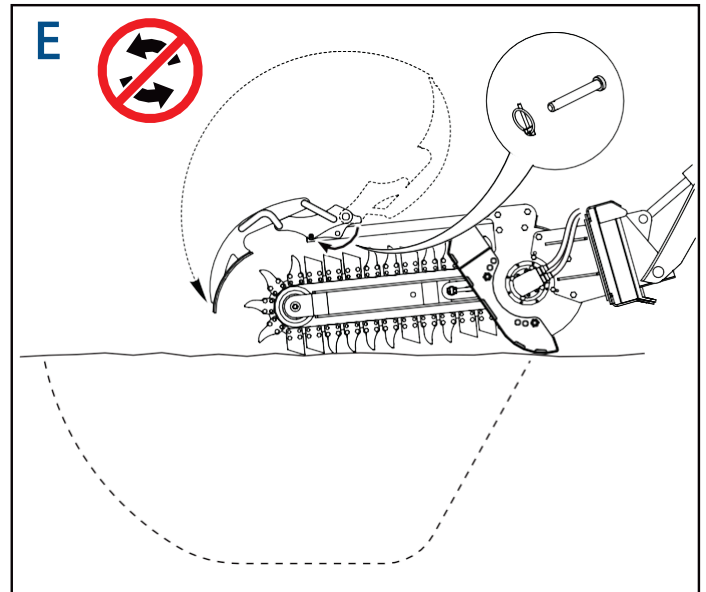


Of er geen omstanders zijn binnen 6 meter vanaf het werkgebied.

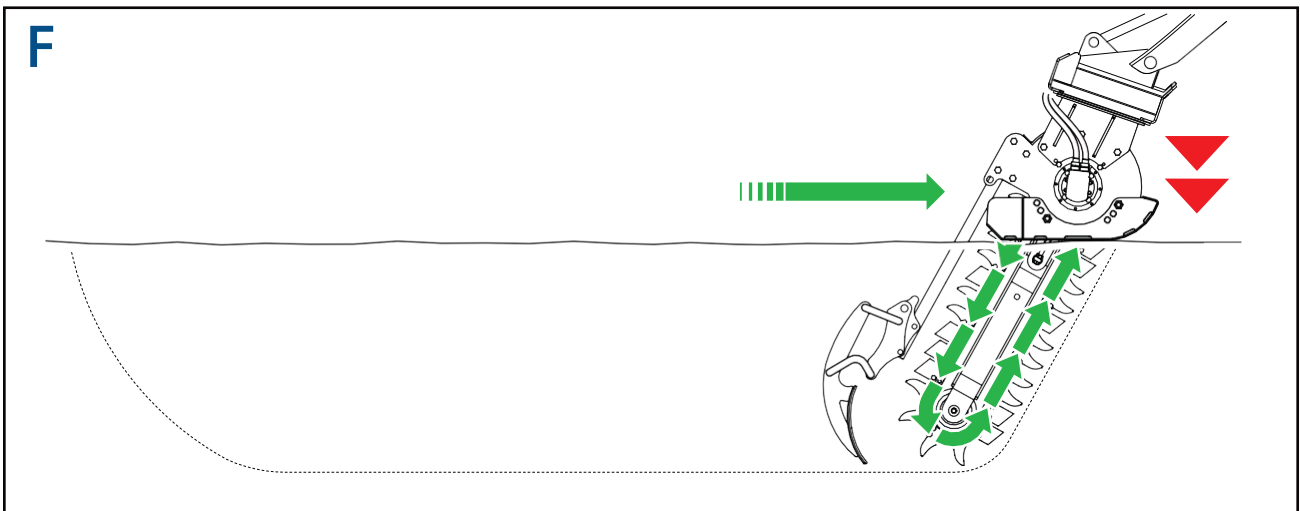
- A** Schakel de hoofdmachine uit en controleer of het hydraulische systeem is vergrendeld. Zet de sleuvengraver in de positie OPEN en bevestig met de borgpen.
- B** Start de hoofdmachine, schakel het hydraulische systeem in en controleer of de ketting in de juiste richting beweegt. Zet de sleuvengraver met de achterkant van de slijtplaat stevig op de grond.
- C** Met werkende sleuvengraverketting en gewicht op de slijtplaat aangebracht, draait u de sleuvengraver GELEIDELIJK zo, dat deze in de grond doordringt. Houd het gewicht tijdens het doorboren van de grond altijd op de slijtplaat.
- D** Wanneer het platte vlak van de slijtplaat stevig in contact met de grond is, zet u de hoofdmachine GESTAAG in de omgekeerde richting. Zorg ervoor dat de ketting niet stilstaat. Na minstens 2 meter sleuven graven, **STOPT** u de hoofdmachine.



- E** Breng de sleuvengraver boven grondniveau, Afb. E.
Schakel de hoofdmachine uit en zorg ervoor dat het hydraulische systeem op uit is vergrendeld. Zet de sleuvengraver in de positie GESLOTEN en bevestig met de borgpen.



- F** Start de hoofdmachine, schakel het hydraulische systeem in en breng de sleuvengraver omlaag in de sleuf totdat de platte kant van de slijtplaat stevig op de grond rust met gewicht erop aangebracht en ga door met sleuven graven, Afb. F



TRANSPORT

Transport over de openbareweg



ALTIJD de sleuvengraver verwijderen voordat u de hoofdmachine rijdt of transporteert over openbare wegen.

ALTIJD de sleuvengraver veilig opslaan wanneer deze van de hoofdmachine is verwijderd, met speciale zorg voor de hydraulische slangen en verbindingen.

Transport op de werkplaats



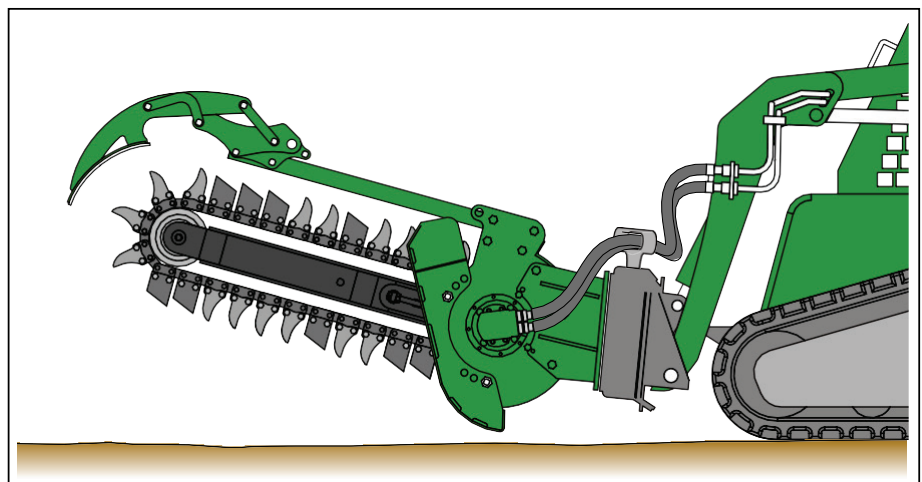
ALTIJD de rotatie van de ketting van de sleuvengraver uitschakelen wanneer u de hoofdmachine gebruikt terwijl de sleuvengraver geen sleuven graaft.

ALTIJD de hoofdmachine langzaam gebruiken op de werkplaats, met de sleuvengraver zo dicht mogelijk bij de hoofdmachine en zo laag mogelijk.

De beste rijpositie voor schrankladers is hieronder te zien.

Aanbevolen reispositie

Schranklader



ONDERHOUD & SMEREN

VEILIGHEID



Altijd veiligheid



Zorg ervoor dat afgewerkte olie milieuvriendelijk wordt afgevoerd:

Giet de olie niet weg door de gootsteen!



Voorkom brand of explosie:

Rook niet in de buurt van, en stel smeermiddelen niet bloot aan, alle mogelijk ontstekingsbronnen (bijv. vuur, elektrische vonken of warmtebronnen).



Alle smeermiddelen zijn giftig en mogelijk carcinogeen (kankerverwekkend).



Vermijd contact met de huid en de ogen:

Draag geschikte beschermende kleding en handschoenen.



Gebruik altijd een geschikte barrière crème bij contact met de huid.



Draag altijd oogbescherming:

Bij contact met de huid, afspoelen met water en zeep.

Bij contact met de ogen, afspoelen met water en een arts raadplegen.



Niet inslikken:

Raadpleeg na inslikken onmiddellijk een arts.

Routine-onderhoud:

Breng na uw eerste 50 meter gegraven sleuven de sleuvengraver omhoog en controleer de kettingspanning.

Raadpleeg pagina 26 voor instructies voor het afstellen van de ketting. De kettingspanning moet worden gecontroleerd na iedere 500 meter gegraven sleuven.

Uw Avant Tecno Oy sleuvengraver heeft een afgedicht lagerhuis gevuld met transmissieolie om de componenten van de planetaire overbrengingsset en de lagers in het huis te smeren.

Avant Tecno Oy sleuvengravers hebben weinig onderhoud nodig, maar het wordt aanbevolen om regelmatig te controleren op olielekken en de onderhoudsschema's op te volgen om een probleemvrij product te garanderen.

Dagelijkse controles:

Kettingafstelling controleren (zie pagina 26).

Slijtage van de tanden controleren.

De staat van het neusrolsamenstel controleren.

Controleren op olielekken.

Wekelijkse controles (naast de dagelijkse controles):

De algehele staat van de sleuvengraver en het montageframe controleren.

Het aandrijftandwiel controleren op slijtage (zie pagina 30 voor gegevens over de juiste vervanging). De hydraulische slangen controleren op schade.

Na de eerste 100 uren bedrijf of zes (6) maanden:

Om de levensduur te maximaliseren en de garantie te behouden, moet de transmissieolie van de sleuvengraver worden afgetapt en vervangen door EP320/AGMA 6EP (of gelijkwaardig) na de eerste 100 uren bedrijf of zes (6) maanden vanaf de aankoopdatum - wat zich het eerste voordoet (zie pagina 25 voor gegevens over het vervangen van de olie). (Dit eerste onderhoud is VRIJ VAN ARBEIDSKOSTEN, mits het wordt uitgevoerd door uw Avant Tecno Oy dealer).

Belangrijk: Om de productgarantie te behouden, moet uw Avant Tecno Oy dealer bewijs registreren van deze eerste vervanging van de olie.

Jaarlijks of na iedere 500 gebruiksuren (wat zich het eerste voordoet):

De transmissieolie van de sleuvengraver moet iedere twaalf (12) maanden of 500 uren (wat zich het eerste voordoet) worden afgetapt en vervangen door EP320/AGMA 6EP (of gelijkwaardig).

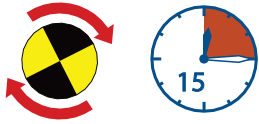
Oliecapaciteit

Raadpleeg pagina 25 voor de juiste hoeveelheid olie voor uw sleuvengraver. Neem bij twijfel contact op met Avant Tecno Oy of met uw dichtstbijzijnde dealer.

Procedure voor olie



Lees voordat u onderhoud uitvoert aan deze machine de instructies zorgvuldig door en zorg ervoor dat u de juiste gereedschappen, materialen en veiligheidsapparatuur bij de hand heeft.



Verwarm de olie voor door de machine 15 minuten te laten werken.

Zorg ervoor dat de machine stevig wordt ondersteund zodat u veilig toegang heeft tot de onderkant van de aandrijfseenheid.

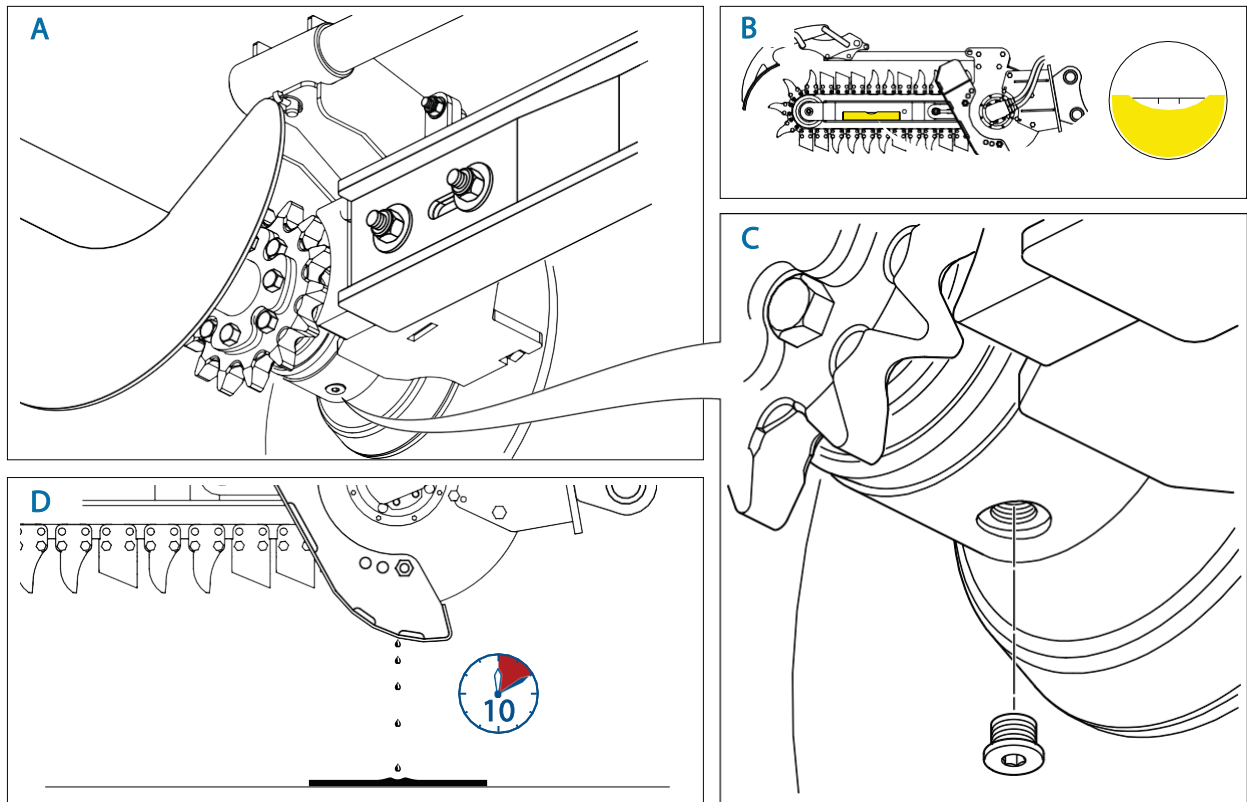
Zoek de vuldop in de bovenkant van de uitgangsbehuizing en de afvoerdop in de onderkant van de behuizing op (Afb. A):

Zorg ervoor dat de laadarm horizontaal is, om te garanderen dat de eenheid volledig wordt afgetapt (Afb. B). Zet een bak onder de eenheid om de olie op te vangen. Verwijder de vuldop en dan de afvoerdop (Afb. C). Laat de olie 10 minuten weglopen (Afb. D).

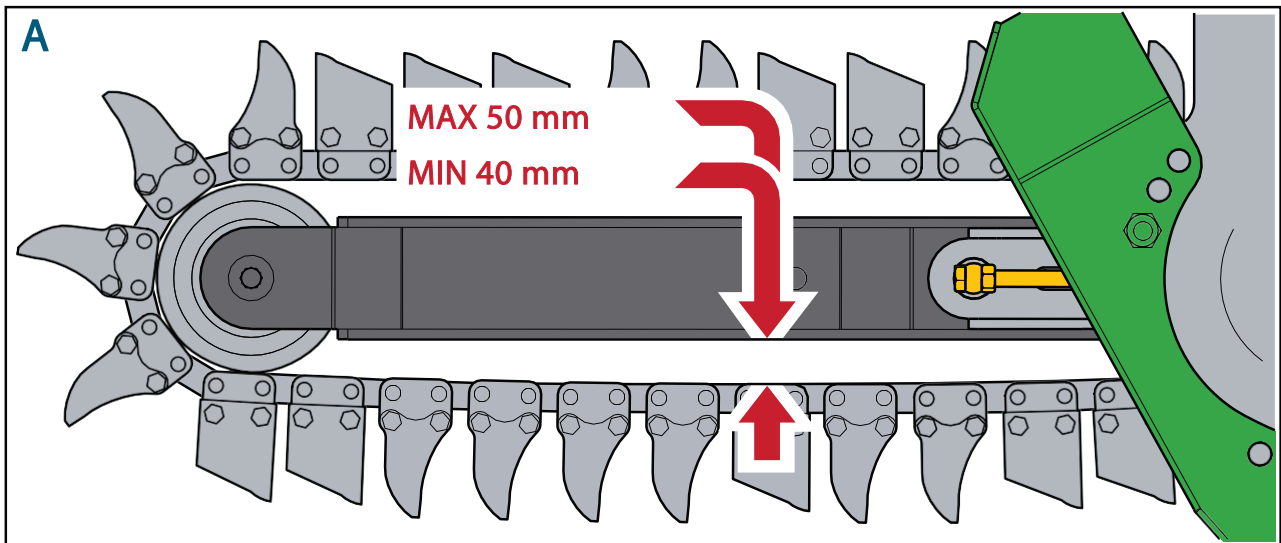
Plaats de afvoerdop terug en voeg de juiste hoeveelheid EP320/AGMA 6EP

transmissieolie toe; 0,8 liter

Plaats de vuldop terug en controleer of beide doppen stevig zijn vastgedraaid.



Ketting afstellen



Controleer de kettingspanning door de speling tussen de ketting en de laadarm te meten, zoals te zien is op Afb. A.

Stap 1

De juiste speling moet tussen een minimum van 40 mm en een maximum van 50 mm zijn.

Als afstelling nodig is, draait u de twee moeren (1) aan de grondboorzijde van de laadarm los Afb. B.

Stap 2

Draai de borgmoer van de spanner (2) los Afb. C en pas de spanning aan door de schroef (3) te draaien, zoals te zien is in het schema.

Stap 3

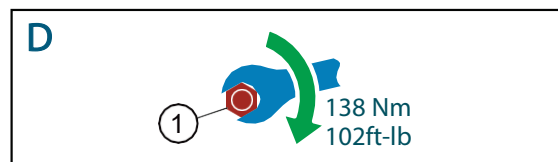
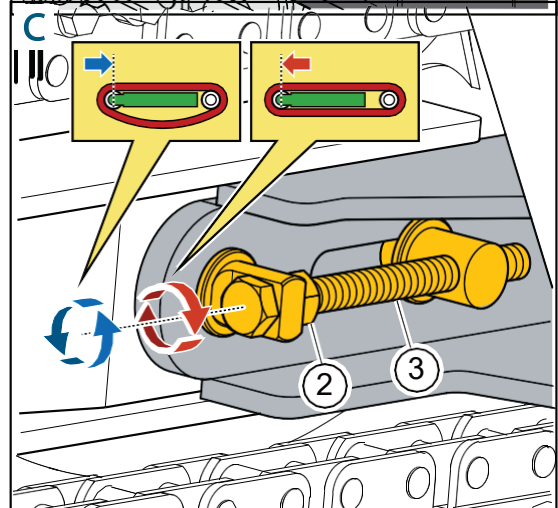
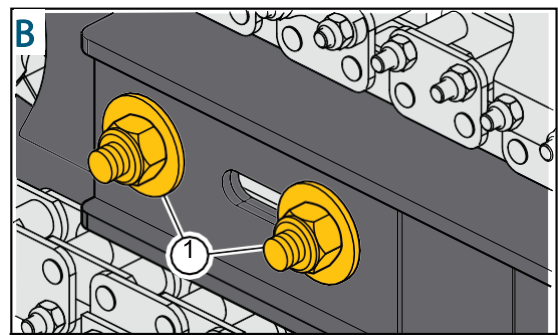
Controleer de kettingspanning zoals te zien is op Afb. A en pas deze indien nodig opnieuw aan totdat de juiste speling is bereikt.

Stap 4

Draai de borgmoer vast (2) Afb. C.

Stap 5

Draai de twee moeren (1) vast Afb. B met de aanhaalwaarden van Afb. D.



CONTROLEER OF ALLE MOEREN WEER ZIJN VASTGEDRAAID VOORDAT U DE SLEUVENGRAVER GAAT GEBRUIKEN

Ketting verwijderen/terugplaatsen



De uiteinden van de ketting worden met elkaar verbonden met een pen, die wordt vastgezet met een splitpen. Zorg ervoor dat de ketting volledig los is, volgens de instructies 'Ketting afstellen' op pagina 26. Zoek de verbindingspen op en draai de ketting zo, dat u goed bij de beide uiteinden van de pen kunt komen.

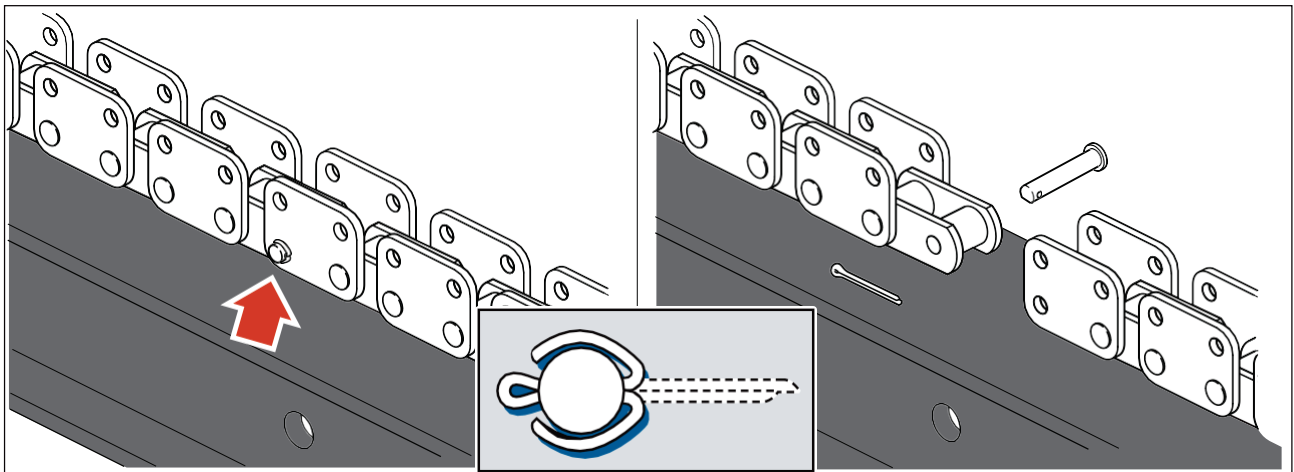


VOORZICHTIG: Wanneer de verbindingspen is verwijderd, zal het gewicht van de ketting ervoor zorgen dat de ketting gaat zwaaien of valt. Denk eraan om de ketting vast te zetten of zorg ervoor dat deze geen schade kan aanrichten wanneer hij loskomt.

Verwijder de splitpen en duw de verbindingspen naar buiten.

Plaats de ketting terug in de omgekeerde volgorde als het verwijderen. Breng vet aan in de gaten en op de pen voordat u deze terugplaatst.

Breng een nieuwe splitpen aan en zorg ervoor dat de uiteinden van de splitpen zorgvuldig zijn omgebogen voordat u de ketting laat lopen.



VOORZICHTIG; Stel voordat u de sleuvengraver gebruikt de kettingspanning in volgens de instructies 'Ketting afstellen' op pagina 26.

Onderhoud van de graaftand

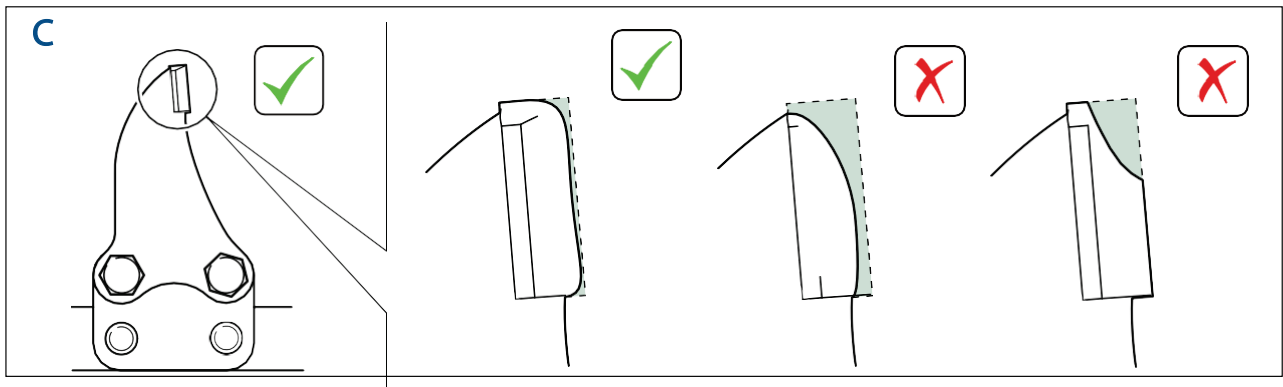
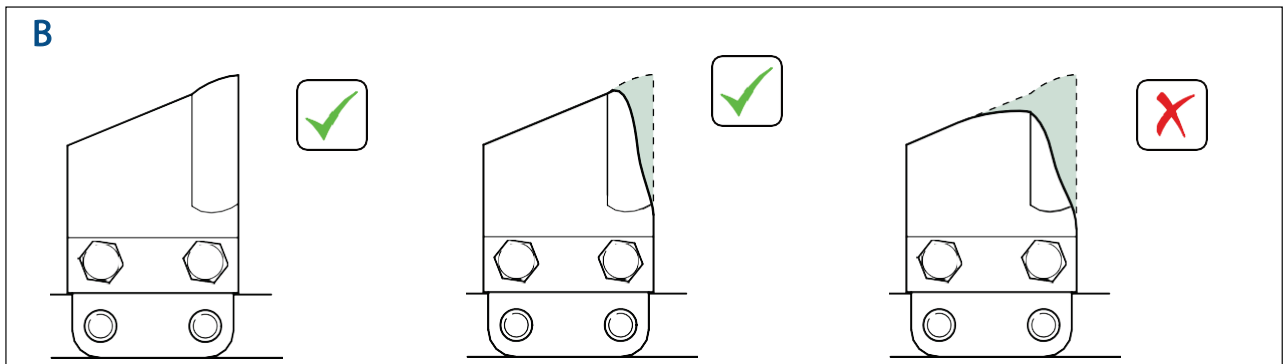
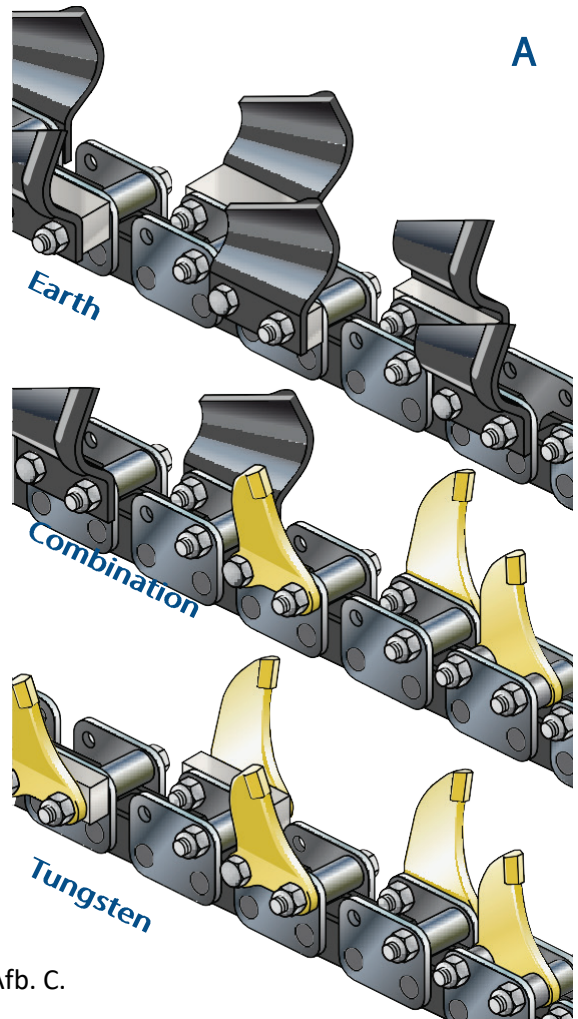
Om verschillende soorten sleuvengraafomstandigheden aan te kunnen, zijn Avant Tecno Oy uitgerust met uitwisselbare 'Aarde-' of 'Wolfram-' tanden of een combinatie van beide types (Afb. A).

De tanden worden direct op de ketting bevestigd met bouten, of met afstandshouders om een reeks sleufbreedten te bieden.

Na langdurig gebruik zullen de graaftanden tekenen van slijtage vertonen en uiteindelijk worden ze inefficiënt.

Op Afb. B staan aanvaardbare niveaus voor de aardetanden.

De slijtlimieten voor wolframtanden staan aangegeven in Afb. C.



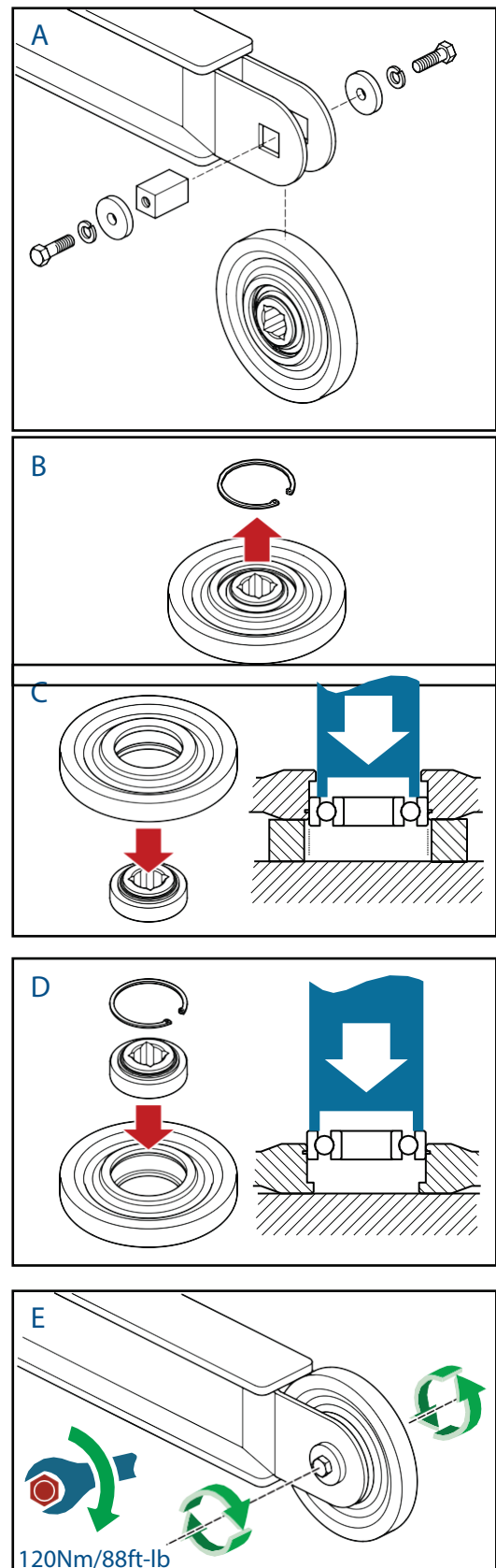
Neusrollager vervangen

Om de neusrol te verwijderen, moet u eerst de ketting verwijderen zoals beschreven in 'Ketting verwijderen/terugplaatsen' op pagina 27.

- A** De neusrol is bevestigd met 2 bouten, 2 veerringen en 2 speciale ringen, waarmee een vierkante pen wordt vastgezet tussen de bevestigingsplaten van de laadarm.
Door een van de bouten met bijbehorende ringen te verwijderen, kan de vierkante pen worden verwijderd en de neusrol worden vrijgemaakt. Het lager wordt vastgehouden door een kraag aan de ene kant en een borgveer aan de andere kant.
- B** Verwijder de borgveer met een interne borgveertang.
- C** Duw het lager naar buiten en zorg ervoor dat de rol dicht bij de opening wordt ondersteund, zodat er voldoende ruimte onder het lager overblijft om het gat te passeren.
- D** Om een nieuw lager aan te brengen, keert u de rol om op een vlakke ondergrond. Controleer of de tegenloopvlakken en de borgveergroef vrij zijn van obstructies. Duw het nieuwe lager naar binnen met een adapter die alleen druk aanbrengt op de buitenste tap van het lager. Zorg ervoor dat het lager de borggroef vrijmaakt en tegen de kraag rust aan de onderkant van het gat. Plaats de borgveer terug.

Breng de neusrol weer aan (raadpleeg Afb. A voor de juiste volgorde van de onderdelen).

- E** Draai de beide bouten vast tot 120 Nm.



Tandwiel verwijderen & terugplaatsen

Om het tandwiel te verwijderen, moet u eerst de ketting verwijderen zoals beschreven in 'Ketting verwijderen/terugplaatsen' op pagina 27.

Stap 1

Grondboor verwijderen. Controleer of de hydraulische-olietoevoer is losgekoppeld. Zet de sleuvengraver vast in een stabiele positie. Verwijder de bevestigingen (1) van de grondboor (2).

Trek de grondboor (2) terug van de uitgaande as (3).

Het terugplaatsen werkt in omgekeerde volgorde van het verwijderen; zorg ervoor dat de bevestigingen worden aangedraaid tot een aanhaalmoment van 130 Nm.

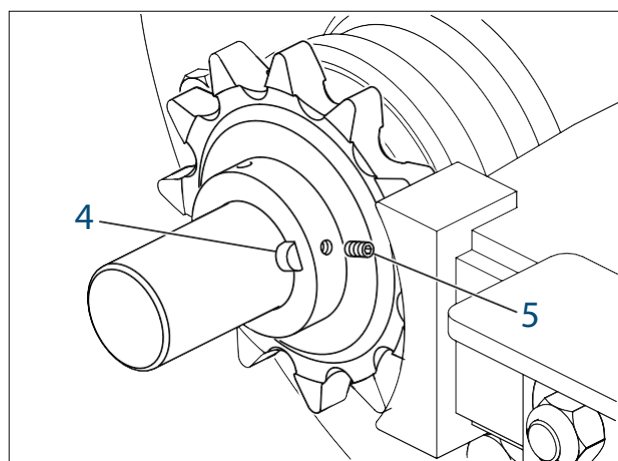
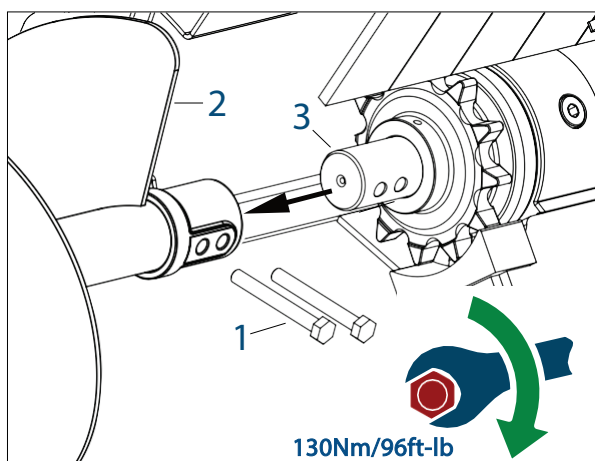
Stap 2

Tandwiel verwijderen. Draai aan het tandwiel totdat de spie (4) en de instelschroef (5) zichtbaar zijn.

Draai de instelschroef los en schuif het tandwiel van de uitgaande as af.

Controleer voordat u een nieuw tandwiel terugplaatst of de as vrij is van vuil en afval en breng vet aan op de tegenloopvlakken.

Schuif het tandwiel op de as en zorg ervoor dat de spie wordt uitgelijnd met de gleuf en dat het tandwiel strak tegen de afdichtingsbeschermer rust voordat u de stelschroef vastdraait..



PROBLEEMOPLOSSING

BIJ TWIJFEL VRAGEN! - Neem contact op met Avant Tecno Oy / uw dealer voor advies en reparaties.

WERK VEILIG - gebruik alleen originele Avant Tecno Oy reserveonderdelen.

MONTAGEFRAME - MONTAGE		
DEFECT Het montageframe past niet op de hoofdmachine	MOGELIJKE OORZAAK Er wordt een onjuist of niet-origineel montageframe gebruikt Beschadigde/versleten onderdelen	ACTIE Raadpleeg zowel deze handleiding als de montage-instructies van de hoofdmachine Repareer of vervang het frame door een origineel montageframe
MONTAGEFRAME - GEBRUIK		
DEFECT Overmatige beweging in de plaatsingspennen	MOGELIJKE OORZAAK Onjuiste of versleten plaatsingspennen Plaats pen hoofdmachine/plaats pen koppelingsframe versleten Beschadigde onderdelen	ACTIE Vervang ze door de juiste nieuwe onderdelen Vraag advies aan de dealer van de hoofdmachine Vraag advies aan uw Avant Tecno Oy-dealer. Gebruik alleen originele reserveonderdelen.
SLEUVENGRAVER - MONTAGE		
DEFECT De sleuvengraver past niet op het montageframe Overmatige beweging in de plaatsingspennen	MOGELIJKE OORZAAK Onjuist/incompatibel of niet-origineel montageframe/sleuvengraver Beschadigde onderdelen Onjuiste of versleten pennen	ACTIE Bestel en plaats de juiste en compatibele originele onderdelen Vraag advies aan uw Avant Tecno Oy-dealer. Gebruik alleen originele reserveonderdelen. Vervang ze door de juiste nieuwe originele onderdelen
SLEUVENGRAVER - GEBRUIK		
DEFECT De uitgaande aandrijfas van de sleuvengraver draait niet	MOGELIJKE OORZAAK Geen oliedebiet	ACTIE Controleer of de snelkoppeling(en) goed aan de hoofdmachine zijn gekoppeld Controleer of het hydraulische systeem van de hoofdmachine goed werkt en voldoende olie van de juiste kwaliteit bevat (raadpleeg de bedieningsinstructies van de hoofdmachine)

SLEUVENGRAVER - GEBRUIK

DEFECT	MOGELIJKE OORZAAK	ACTIE
De uitgaande aandrijf-as van de sleuvengraver draait niet	Drukventiel van de hoofdmachine defect of te laag ingesteld	Test, reset of vervang volgens de specificaties van de hoofdmachine
	Sleuvengraver vastgelopen	Vraag advies aan uw Avant Tecno Oy-dealer
Lage graafsnelheid/langzaam draaien van de uitgaande as van de sleuvengraver	Sleuvengraver vastgelopen in de grond	Keer de looprichting van de ketting van de sleuvengraver om
	Onvoldoende oliedebiet van de hoofdmachine	Controleer of het tweewegs hydraulische systeem van de hoofdmachine goed werkt en voldoende olie van de juiste kwaliteit bevat
	Incompatibele sleuvengraver met hoofdmachinecombinatie	Controleer de specificaties. Vraag advies aan uw Avant Tecno Oy-dealer
	Versleten hydraulische motor van de sleuvengraver mogelijk door onjuiste of vervuilde olietoevoer	Vraag advies aan uw Avant Tecno Oy-dealer. Gebruik alleen originele reserveonderdelen.
Sleuvengraver hapert tijdens het werk	Drukventiel van de hoofdmachine defect of te laag ingesteld	Vervang de hydraulische olie en het filter van de hoofdmachine voordat u een vervangende aandrijfeenheid aanbrengt
	Oliedebiet beperkt	Reset/vervang het drukventiel volgens de specificaties van de hoofdmachine
	Hydraulisch filter geblokkeerd	Controleer op beschadigde of onjuiste hydraulische slangen en verbindingen Vervang het filter en de olie van de hoofdmachine
	Overmatige trekkracht van hoofdmachine op sleuvengraver	Verminder de trekkracht van de hoofdmachine op de sleuvengraver
	Onvoldoende hydraulische druk van de hoofdmachine	Controleer of de oliedruk van de hoofdmachine voldoet aan de eisen van de sleuvengraver
	Incompatibele sleuvengraver/hoofdmachinecombinatie	Controleer de specificaties. Vraag advies aan uw Avant Tecno Oy-dealer

GARANTIEVERKLARING

Avant Tecno Oy biedt één jaar (12 maanden) garantie vanaf de aankoopdatum op het aanbouwwerktuig dat het produceert.

De garantie dekt reparatiekosten als volgt:

- De arbeidskosten worden gedekt als de reparatie niet in de fabriek wordt uitgevoerd.
- De fabriek vervangt defecte componenten of verbruiksgoederen.

De fabriek kan de prijs van de componenten die door de klant worden gekocht vergoeden in speciale gevallen die van tevoren zijn overeengekomen.

De garantie dekt het volgende niet:

- Normale onderhoudswerkzaamheden of onderdelen en verbruiksgoederen die daarvoor nodig zijn.
- Schade die wordt veroorzaakt door ongewone bedrijfsomstandigheden of gebruikswijzen, nalatigheid, structurele veranderingen die zijn aangebracht zonder toestemming van Avant Tecno Oy, gebruik van niet-originele onderdelen of gebrek aan onderhoud.
- Gevolgen van een defect, zoals onderbreking van het werk of andere mogelijke bijkomende schade.
- Reis- en/of vrachtkosten die het gevolg zijn van de reparatie.

AVANT®

UW DEALER IS

Avant Tecno Oy

Ylötie 1

FI-33470

Ylöjärvi

Finland

Tel. +358 3 347 8800

Fax +358 3 348 5511

E-mail: sales@avanttecno.com

www.avanttecno.com

